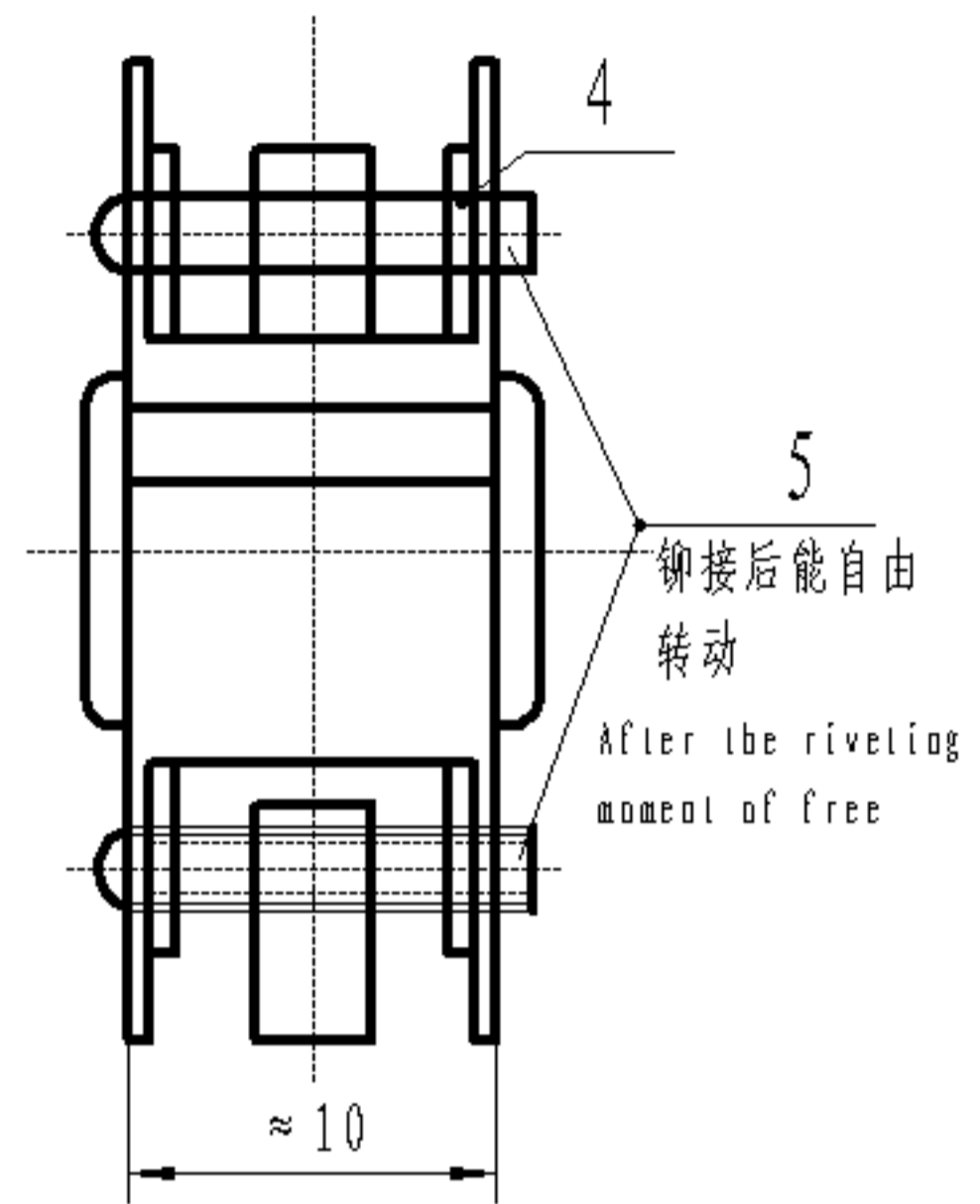
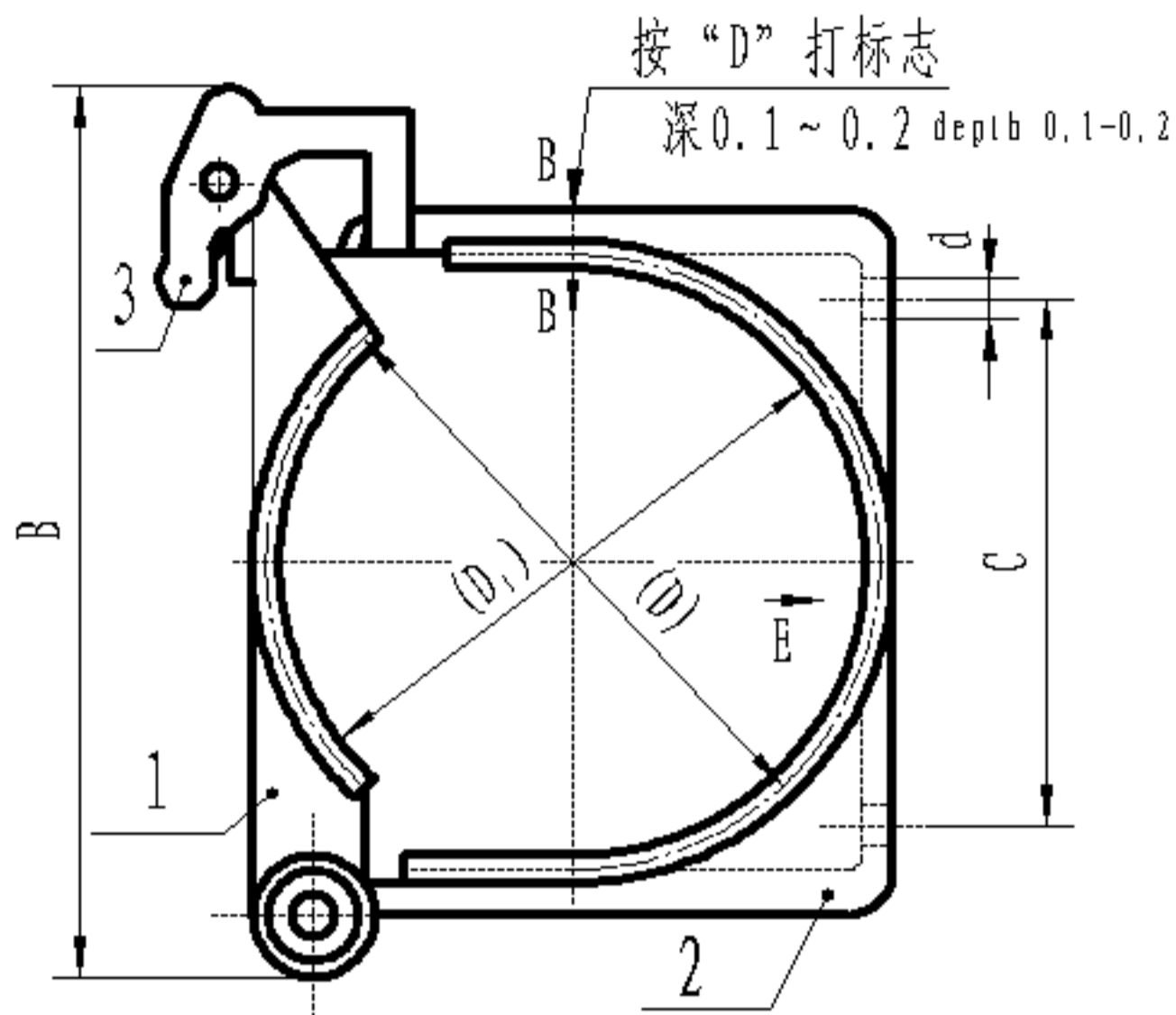




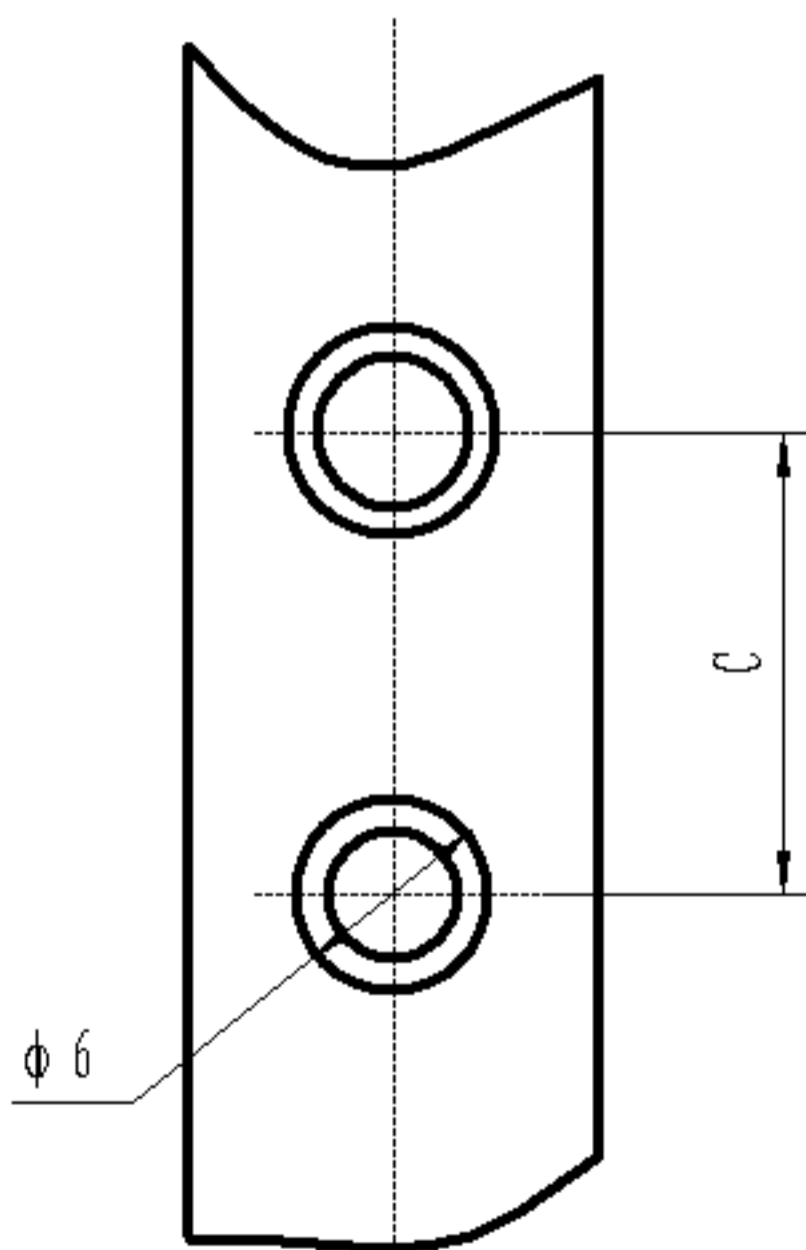
电缆固定卡箍

Cable fixed hoops

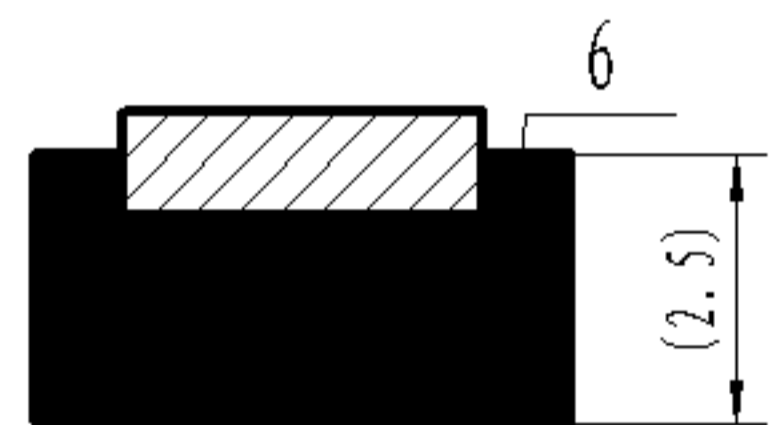
HB3-32-2000



E向
(用于贴胶布)
Adhesive tape



B-B
典型 Typical



会 签

描 图

描 校

旧底图登记号

底图登记号



电缆固定卡箍

Cable fixed hoops

HB3-32-2000

表1 Table 1

| | |
|--------------------------|------------|
| 电缆固定卡箍 Cable fixed hoops | 标记示例: D=20 |
| 不带胶布垫 Without tape pad | HB3-32-20 |
| 带胶布垫 Tape pad | HB3-32-20J |

表1 Table 2

| D | D ₁ | d | A | B | C |
|----|----------------|-----|------|-------|----|
| 6 | —— | 2.1 | 16 | 20.5 | 5 |
| 8 | —— | | | | |
| 10 | —— | 2.6 | 18 | 22.5 | 6 |
| 12 | 11 | | 20 | 24.5 | 7 |
| 15 | 14 | 3.1 | 23 | 27.5 | 8 |
| 18 | 17 | | 26 | 30.5 | 11 |
| 20 | 19 | | 28 | 32.5 | 13 |
| 24 | 23 | | 32 | 20~48 | 16 |
| 30 | 29 | | 38 | 1.5 | 18 |
| 36 | 35 | | 44 | 14 | 25 |
| 39 | 38 | | 47 | 10 | |
| 42 | 41 | | 50 | 6.5 | |
| 45 | 44 | | 53.5 | 6 | 30 |

胶布垫材料: 双面胶布B106按HG6-423-79。

胶布垫用XY-502胶(按HG6-676-74)粘贴, 然后硫化, 粘帖前在胶布垫上制两个 $\phi 6$ 的孔, 孔距为C。

Tape pad material: Double-sided tape B106 use HG6-423-79.

Use XY-502 (HG-676-74) adhesive, after sultide, before adhesive play two ϕ holes in tape pad, hole spacing is C.

会 签

描 图

描 校

旧底图登记号

底图登记号